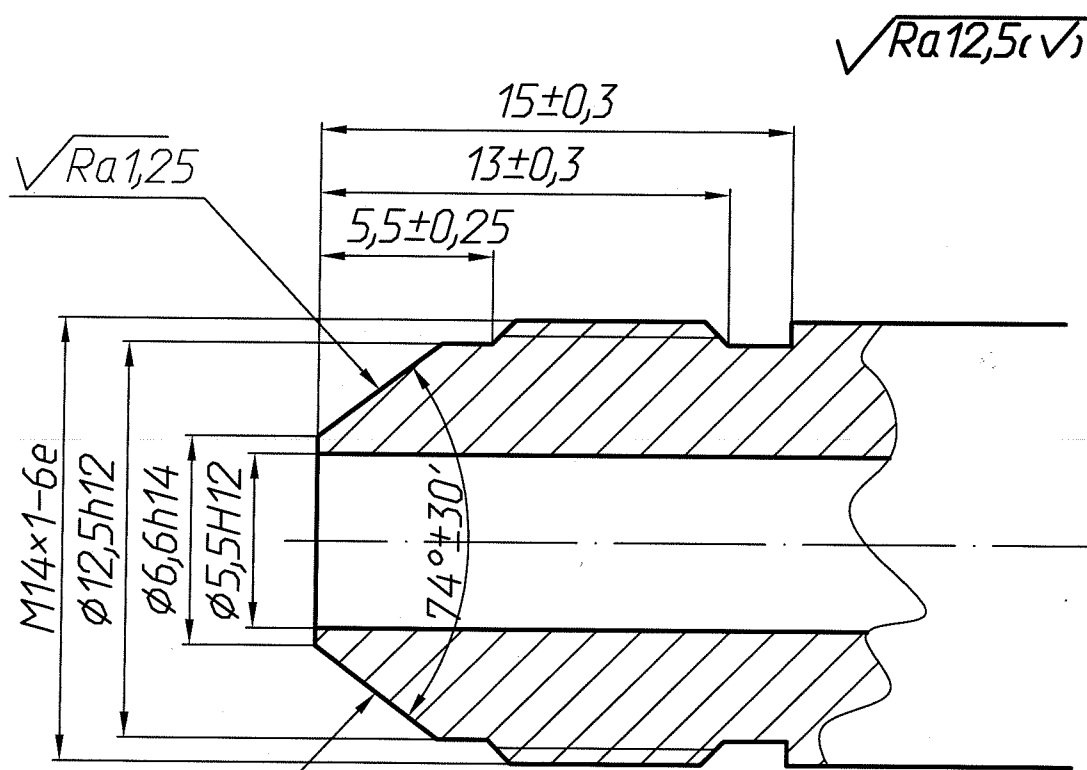


Резьбовая часть арматуры
для соединения трубопроводов по наружному
конусу ГОСТ 13955



A
Радиальное биение поверхности А
относительно оси резьбы $M14 \times 1 - 0,05$ мм.